



ECO-sabbatrice

IBIX 9 F2

STEELCON

SURFACE
TOOLS

STEELCON

Verlaatweg 81 | 8243PS | Lelystad
088-118 65 00





Tavola

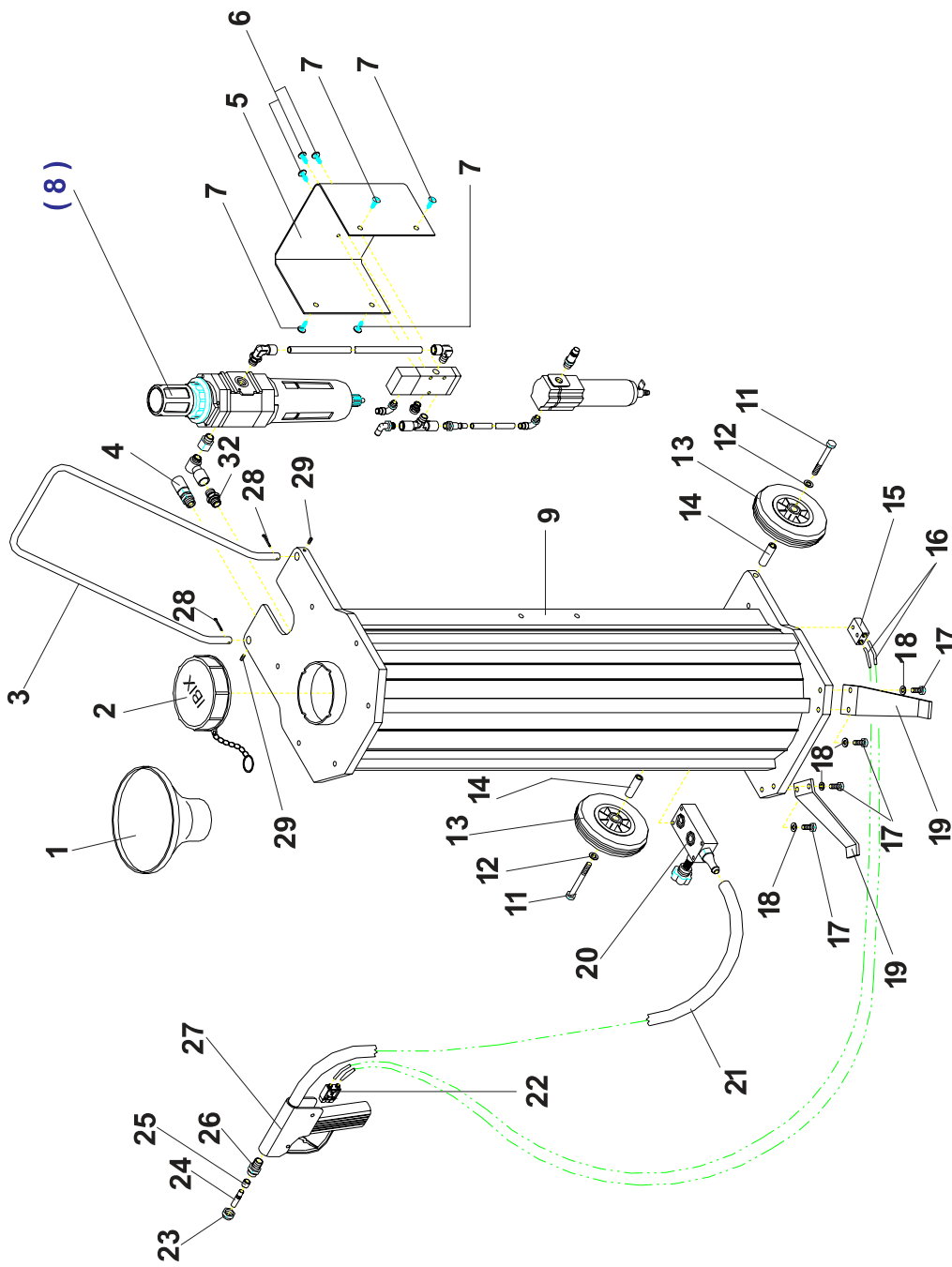
9.001.F2.06

Rev

03

Data

15.03.2006



Gruppo:

IBIX 9 F2

Sottogruppo:

Macchina



Tavola

9.001.F2.06

Rev

03

Data

15.03.2006

| Rif. | Codice | Descrizione | Q.tà | Rev. | Annotazioni |
|------|-------------|--|------|------|---|
| 1 | 349906047 | IMBUTO DI RIEMPIMENTO | 1 | | |
| 2 | 349910043 | COPERCHIO DI RIEMPIMENTO COMPETO | 1 | | |
| 3 | 340103046 | MANICO DI TRASPORTO COMPLETO DI VITI | 1 | | |
| 4 | 340102054 | VALVOLA DI SICUREZZA 3/8" 9 bar | 2 | | |
| 5 | 340103013 | CARTER | 1 | | |
| 6 | 340105036 | VITE.. | 2 | | |
| 7 | 349905014 | RIVETTO | 4 | | |
| 8 | 340106049 | REGOLAORE DI PESSIONE CON MANOMETRO | 1 | | VEDI TAVOLA 9.003.F2.06 |
| 9 | 340103001 | CORPO MACCHINA IBIX 9 | 1 | | |
| 11 | 340105039 | VITE ... | 2 | | VENDIBILE CON KIT 340110038 |
| 12 | 349905029 | RONDELLA... | 2 | | VENDIBILE CON KIT 340110038 |
| 13 | 340110038 | RUOTA COMPLETA DI ASSALINO E BULLONERIA | 2 | | |
| 14 | 340110038-2 | ASSALINO | 2 | | |
| 15 | 349908070 | BLOCCETTO CONNESSIONE TUBI COMANDO ARIA | 1 | | |
| 16 | 340110576 | TUBO DI SABBIA TURA COMPLETO | 2 | | |
| 17 | 340105041 | VITE... | 4 | | VENDIBILE CON KIT 340103040 |
| 18 | 349905029 | RONDELLA... | 4 | | VENDIBILE CON KIT 340103040 |
| 19 | 340103040 | PIEDE DI SUPPORTO COMPLETO DI VITI | 2 | | |
| 20 | 340102055 | VALVOLA DI REGOLAZIONE ABRASIVO COMPLETA | 1 | | VEDI TAVOLA 9.002.F2.06 |
| 21 | 340108075 | TUBO ABRASIVO 10x21 | 1 | | |
| 22 | 349902062 | VALVOLA PISTOLA | 1 | | VENDIBILE CON KIT 340110005 |
| 23 | 340103012 | GHIERA ALLUMINIO | 1 | | VENDIBILE CON KIT 340110005 VEDI TAVOLA 9.004.F2.06 |
| 24 | | UGELLO CILINDRICO | 1 | | VENDIBILE CON KIT 340110005 VEDI TAVOLA 9.004.F2.06 |
| 25 | 340106010 | OGIVAIN TEFLON | 1 | | VENDIBILE CON KIT 340110005 VEDI TAVOLA 9.004.F2.06 |
| 26 | 340110067 | RACCORDO | 1 | | VENDIBILE CON KIT 340110005 VEDI TAVOLA 9.004.F2.06 |
| 27 | 340110005 | PISTOLA IBIX 9 F2 | 1 | | VENDIBILE CON KIT 340110005 VEDI TAVOLA 9.004.F2.06 |
| 28 | 340105048 | COPIGLIA | 1 | | VENDIBILE CON KIT 340110005 VEDI TAVOLA 9.004.F2.06 |
| 29 | 340105047-1 | GRANO | 2 | | VENDIBILE CON KIT 340103046 |
| 32 | 340104053 | INNESTO RAPIDO Ø 10-1/4" | 2 | | VENDIBILE CON KIT 340103046 |



Tavola

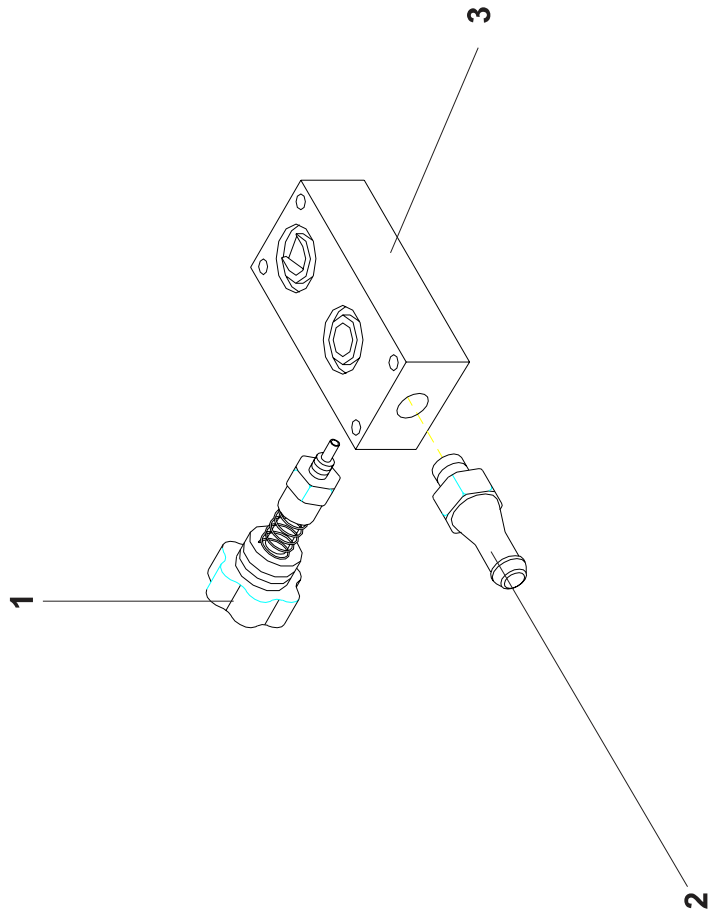
9.002.F2.06

Rev

01

Data

15.03.2006



Gruppo:

IBIX 9 F2

Sottogruppo: Valvola Miscelatrice

Pag. 4



Tavola

9.002.F2.06

Rev

01

Data

15.03.2006

KIT 340102055

| Rif. | Codice | Descrizione | Q.tà | Rev. | Annotazioni |
|------|-----------|------------------------------|------|------|-------------|
| 1 | 340105025 | VITE DI REGOLAZIONE ABRASIVO | 1 | | |
| 2 | 340103019 | PORTAGOMMA | 1 | | |
| 3 | 340108017 | CORPO VALVOLA | 1 | | |



Tavola

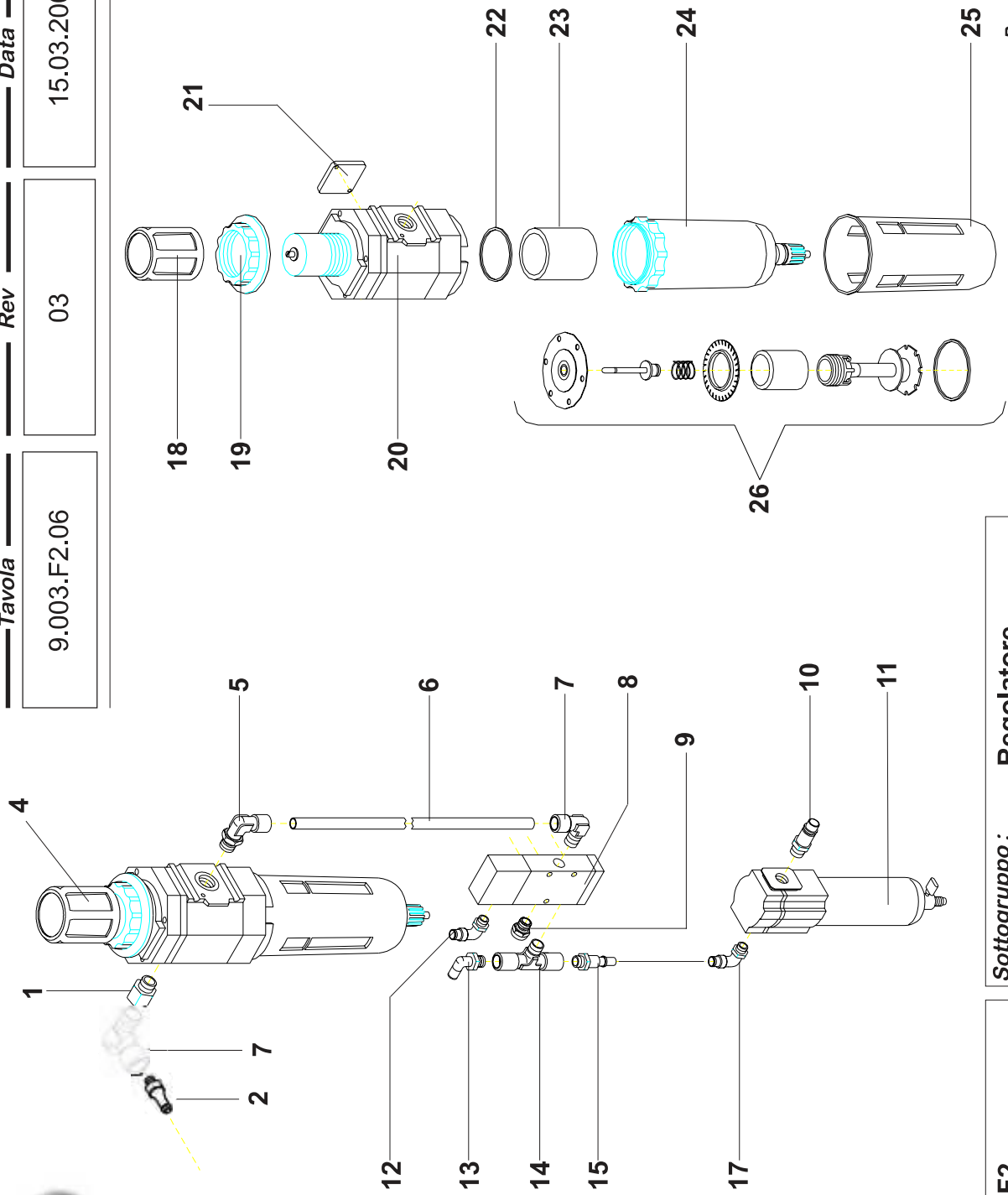
9.003.F2.06

Rev

03

Data

15.03.2006



Gruppo:

IBIX 9 F2

Sottogruppo:

Regolatore



Tavola

9.003.F2.06

Rev

03

Data

15.03.2006

KIT 340106049

| Rif. | Codice | Descrizione | Q.tà | Rev. | Annotazioni |
|------|---------------|--|------|------|-------------|
| 1 | 340204003 | RIDUZIONE 3/8" - 1/4" | 1 | | |
| 2 | 340104053 | INNESTO RAPIDO Ø 10-1/4" | 1 | | |
| 4 | 340106049 | REGOLAORE DI PESSIONE CON MANOMETRO | 1 | | |
| 5 | 340104050 | RACCORDO FEMMINA GIREVOLE MA 17 d.10 1/4" | 1 | | |
| 6 | 349908072 | TUBO RILSAN | 1 | | |
| 7 | 340104021 | RACCORDO 90° Ø 10-1/4" | 2 | | |
| 8 | 340102030 | VALVOLA PRINCIPALE COMANDO ARIA | 1 | | |
| 9 | 340104035 | SILENZIATORE | 1 | | |
| 10 | 340210032 | INNESTO RAPIDO 33 M 1/4" 105/2 ATTACCO ARIA | 1 | | |
| 11 | 3402011030 | FILTRO ANTICONDENSA NORGREN 1/4" | 1 | | |
| 12 | 349904034 | RACCORDO 90° | 1 | | |
| 13 | 349904033 | RACCORDO 90° ARIA 1/4" Ø 4 | 1 | | |
| 14 | 340104031 | RACCORDO A T 1/4" | 1 | | |
| 15 | 3410-320-1152 | RIDUZIONE 1/4 M-F | 1 | | |
| 17 | 340210031 | RACCORDO 90° | 1 | | |
| 18 | 340106049-1 | MANOPOLA NERA PER REGOLATORE W/ 3000 | 1 | | |
| 19 | 340106050 | GHIERA PER REGOLATORE | 1 | | |
| 20 | ----- | CORPO REGOLATORE W/ 3000 | 1 | | |
| 21 | 340106049-2 | MANOMETRO AD INCASSO 0-10 bar | 1 | | |
| 22 | 340101049-1 | KIT O-RING SOPRATAZZA W/3000 | 1 | | |
| 23 | 340106049-5 | ELEMENTO FILTRANTE 5 mm REGOLATORE W/3000 | 4 | | |
| 24 | 340106049-4 | TAZZA TRASPARENTE CON O-RING REGOLATORE W/3000 | 1 | | |
| 25 | 340106049-3 | PROTEZIONE PER TAZZA REGOLATORE W/3000 | 1 | | |
| 26 | 340101049-3 | KIT RICAMBIO REGOLATORE W/3000 | 1 | | |



Tavola

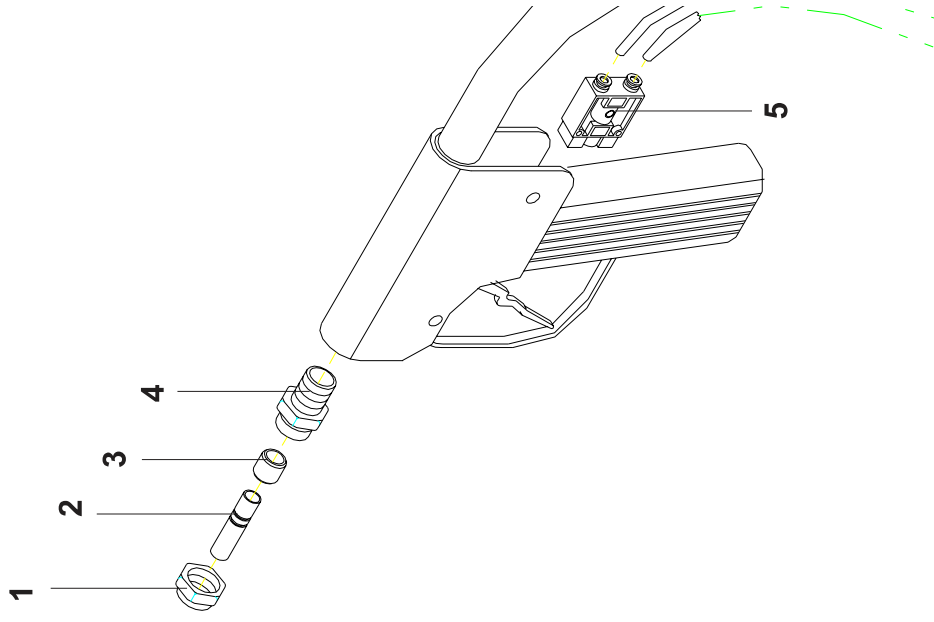
9.004.F2.06

Rev

01

Data

15.03.2006



Gruppo:

IBIX 9 F2

Sottogruppo:

Pistola

Pag. 8



Tavola

9.004.F2.06


Rev

01

Data

15.03.2006

KIT 340110005

| Rif. | Codice | Descrizione | Q.tà | Rev. | Annotazioni |
|------|---|-------------------|------|------|-------------|
| 1 | 340103012 | GHIERA ALLUMINIO | 1 | | |
| 2 |  340106010 | UGELLO CILINDRICO | 1 | | |
| 3 | 340106010 | OGNAIN TEFLON | 1 | | |
| 4 | 340110067 | RACCORDO | 1 | | |
| 4 | 349902062 | VALVOLA PISTOLA | 1 | | |



IBIX

Via la Viola, 4 - 48020 - S. Maria in Fabriago - (Ravenna) ITALY
Tel ++39 0545 994589 - Fax ++39 0545 994567
<http://www.ibix.it> - E-mail: info@ibix.it